

3D Classic Terrassendiele

Zusammensetzung:

- 60% – Holzmehl
- 35% – hochdichtes Polyethylen HDPE
- 5% – Anti-UV-Zusätze, Stabilisatoren, Farbstoffe

Abmessungen:

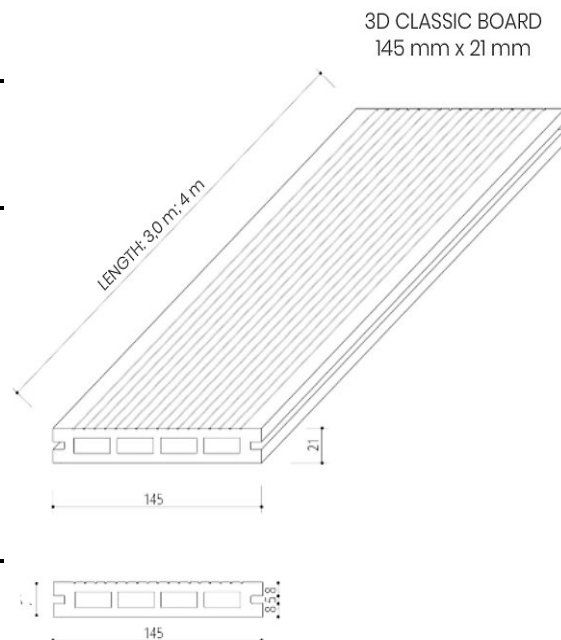
- Dicke – 21 mm ($\pm 1,5$ mm)
- Breite – 145 mm ($\pm 1,5$ mm)
- Länge – 3-4 m (± 5 mm)
- Liniengewicht – 3,0 kg/m (-5%/+10%)

Eigenschaften:

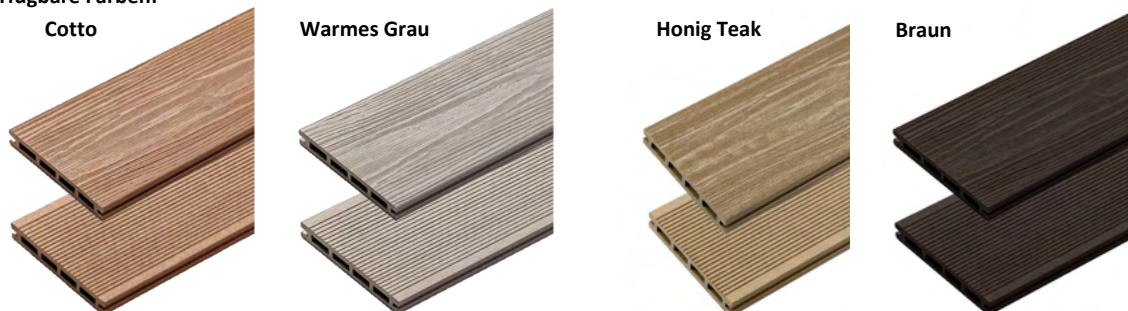
- Verwendung in Temperaturen von $-30^{\circ}\text{C}/+60^{\circ}\text{C}$
- geringe Wasseraufnahme $<0,7\%$ (frostbeständig)
- hohe UV-Beständigkeit
- hohe Rissbeständigkeit (außer Risse aufgrund von Stoßbelastung)
- hohe Beständigkeit gegen Verrottung und Zersetzung durch direkten Einfluss von Pilzen und Bakterien
- hohe Beständigkeit gegen Schäden durch direkten Einfluss von Insekten
- verstärkte innere Struktur

Anwendung:

- Terrassen
- Treppen
- Wege
- Balkone
- Zäune
- Poolumrandungen
- Einzäunungen



Verfügbare Farben:



EcoTravers Terrassendielen sollten nicht in geschlossenen, feuchten oder unbelüfteten Räumen oder in Bereichen mit schnellen und starken Temperaturschwankungen (z.B. Sauna) verlegt werden.

Bitte lesen Sie vor der Installation die Anweisungen unter www.liderwood.de

In der ersten Zeit der Nutzung lagern sich die Verbundplatten unter dem Einfluss der äußeren Bedingungen ab. Die Farbe stabilisiert sich nach ein paar Monaten und erreicht ihre endgültige Sättigung. Die EcoTravers-Verbundprodukte können von den verfügbaren Beschreibungen und Mustern in Bezug auf natürliche Farb- oder Texturabweichungen abweichen. Die Dielen können einer leichten Verformung unterliegen ($\sim 1,5\%$).

Verfügbare Dokumente:

- Garantiekarte
- Montageanleitung
- Grundsätze für die Verwendung und Pflege des EcoTravers Terrassen Systems