

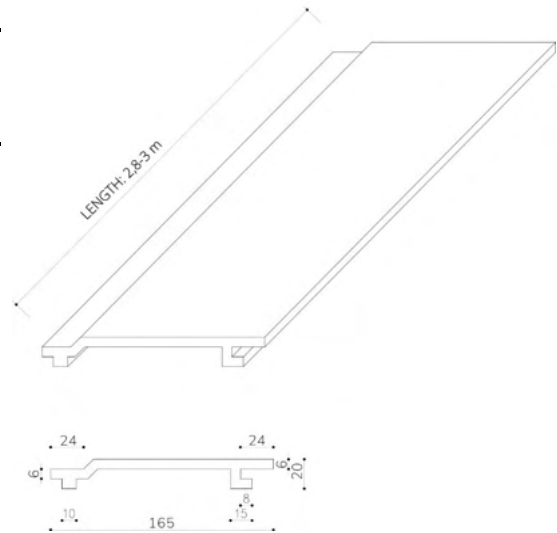


LIDERWOOD

TECHNISCHES DATENBLATT

Standard WPC Fassadeverkleidung

Zusammensetzung:	<ul style="list-style-type: none">• 55% – Holzmehl• 35% – hochdichtes Polyethylen HDPE• 10% – Anti-UV-Zusätze, Stabilisatoren, Farbstoffe
Abmessungen:	<ul style="list-style-type: none">• Dicke – 20 mm (± 0,5 mm)• Breite – 165 mm (± 1,0 mm)• Länge – 2,8-3,2 m• Liniengewicht – 1,65 kg/mb (-5%/+10%)
Eigenschaften:	<ul style="list-style-type: none">• Feuerwiderstandsklasse E - Feuerwiderstandsfähigkeit (gemäß EN 13501) - die Fähigkeit, einer einseitigen Feuereinwirkung standzuhalten, ohne dass das Feuer durch den Durchgang von Flammen oder heißen Gasen auf die nicht exponierte Seite übertragen wird• Verwendung in Temperaturen von -30°C/+60°C• geringe Wasseraufnahme <0,7% (frostbeständig)• hohe UV-Beständigkeit• hohe Rissbeständigkeit (außer Risse aufgrund von Stoßbelastung)• hohe Beständigkeit gegen Verrottung und Zersetzung durch direkten Einfluss von Pilzen und Bakterien• hohe Beständigkeit gegen Schäden durch direkten Einfluss von Insekten
Anwendung:	<ul style="list-style-type: none">• Fassaden• Außen- und Innenwandbau• kleine Gartenarchitektur



Verfügbare Farben:

Anthrazit



Braun



Honig Teak



Hellgrau



EcoTravers Fassadenverkleidung sollten nicht in geschlossenen, feuchten oder unbelüfteten Räumen oder in Bereichen mit schnellen und starken Temperaturschwankungen (z.B. Sauna) verlegt werden.

Bitte lesen Sie vor der Verlegung die Anleitung unter www.liderwood.de

In der ersten Zeit der Nutzung lagern sich die Verbundplatten unter dem Einfluss äußerer Einflüsse ab. Die Farbe stabilisiert sich nach ein paar Monaten und erreicht ihre endgültige Sättigung. EcoTravers-Verbundprodukte können von den verfügbaren Beschreibungen und Mustern in Bezug auf natürliche Farb- oder Texturabweichungen abweichen. Die Dielen können einer leichten Verformung unterliegen (~1,5%).

Verfügbare Dokumente:

- Garantiekarte
- Bedingungen für die Verwendung
- PZH Hygienische Zulassung B-BK-602110056/20 12.03.2020 (auf Polnisch)
- ITB Brandversuche (auf Polnisch)
- Leistungserklärung 13/03/2024 LD
- Montageanleitung