
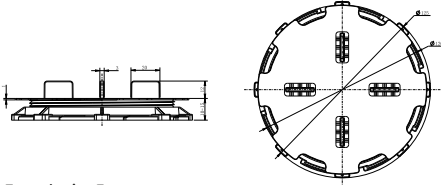

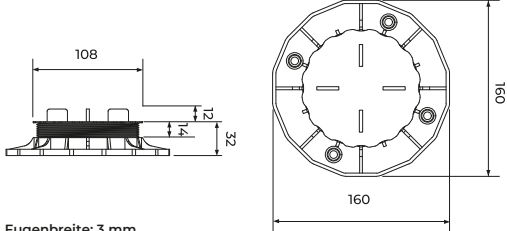

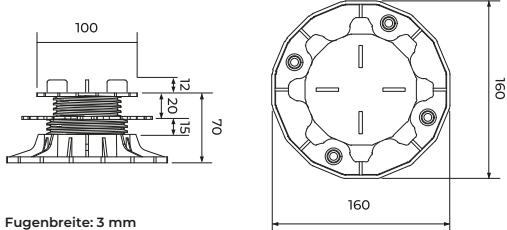

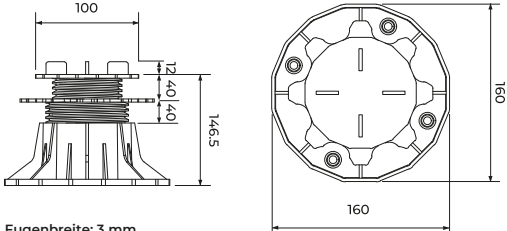

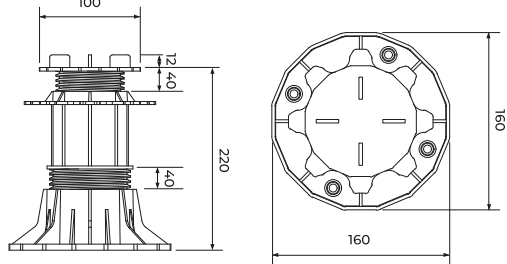

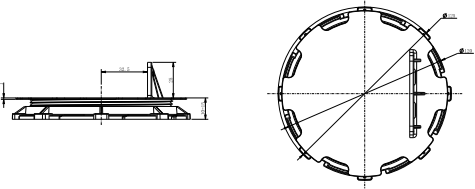

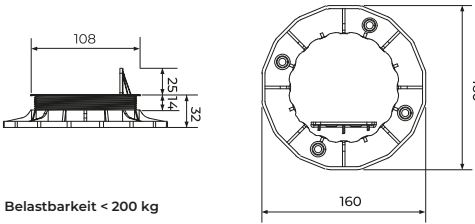

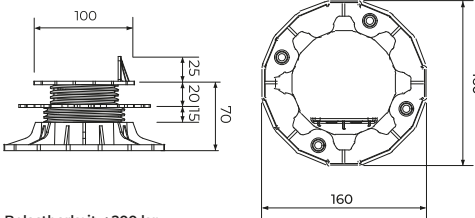

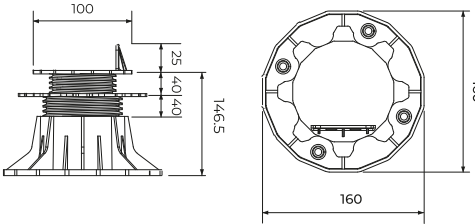

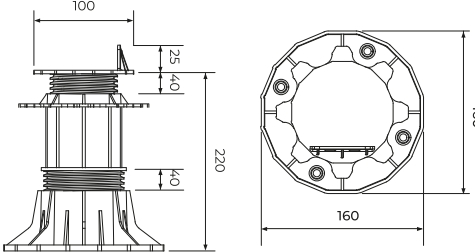

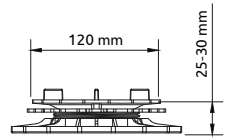
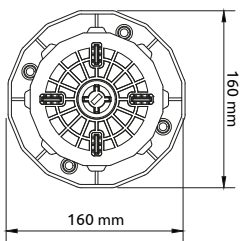

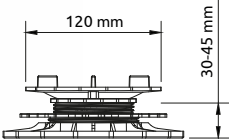
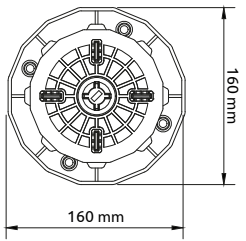

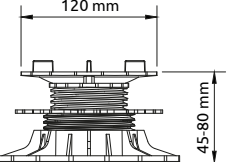
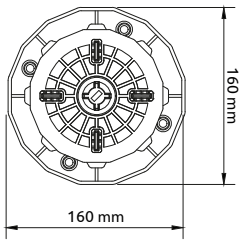

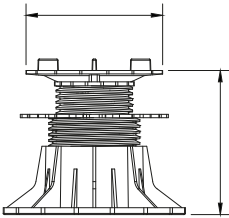
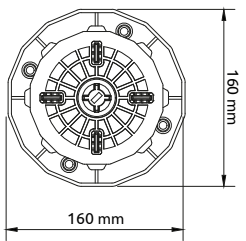

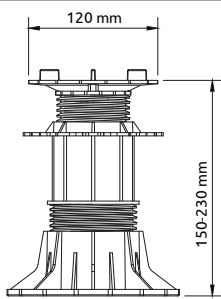
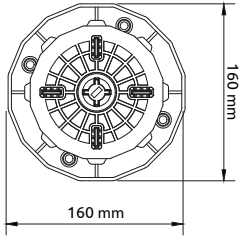


STELZLAGER		TECHNISCHE DATEN	VERPACKUNG
ETP 10-15 mm		 <p>Fugenbreite: 3 mm Belastbarkeit &lt; 200 kg</p>	<p>Karton – 50 x 27 x 27 mm Menge pro Karton – 80 Stück Gesamtgewicht – 4,75 kg Gewicht pro Stück – 0,05 kg</p>
ETP 18-32 mm		 <p>Fugenbreite: 3 mm Belastbarkeit &lt; 200 kg</p>	<p>Karton – 50 x 51 x 34 mm Menge pro Karton – 120 Stück Gesamtgewicht – 19 kg Gewicht pro Stück – 0,16 kg</p>
ETP 35-70 mm		 <p>Fugenbreite: 3 mm Belastbarkeit &lt; 200 kg</p>	<p>Karton – 50 x 65 x 19 mm Menge pro Karton – 48 Stück Gesamtgewicht – 9 kg Gewicht pro Stück – 0,19 kg</p>
ETP 66-145 mm		 <p>Fugenbreite: 3 mm Belastbarkeit &lt; 200 kg</p>	<p>Karton – 50 x 65 x 31 mm Menge pro Karton – 48 Stück Gesamtgewicht – 12,5 kg Gewicht pro Stück – 0,26 kg</p>
ETP 140-220 mm		 <p>Fugenbreite: 3 mm Belastbarkeit &lt; 200 kg</p>	<p>Karton – 50 x 66 x 33 mm Menge pro Karton – 24 Stück Gesamtgewicht – 8 kg Gewicht pro Stück – 0,33 kg</p>

STELZLAGER		TECHNISCHE DATEN	VERPACKUNG
ETL 10-15 mm		 <p>Belastbarkeit &lt; 200 kg</p>	<p>Karton – 47 x 27 x 27 mm                  Menge pro Karton – 80 pcs                  Gesamtgewicht – 4.75 kg                  Gewicht pro Stück – 0.05 kg</p>
ETL 18-32 mm		 <p>Belastbarkeit &lt; 200 kg</p>	<p>Karton – 50 x 51 x 34 mm                  Menge pro Karton – 120 pcs                  Gesamtgewicht – 19 kg                  Gewicht pro Stück – 0.16 kg</p>
ETL 35-70 mm		 <p>Belastbarkeit &lt; 200 kg</p>	<p>Karton – 50 x 65 x 19 mm                  Menge pro Karton – 48 pcs                  Gesamtgewicht – 9 kg                  Gewicht pro Stück – 0.19 kg</p>
ETL 66-145 mm		 <p>Belastbarkeit &lt; 200 kg</p>	<p>Karton – 50 x 65 x 31 mm                  Menge pro Karton – 48 pcs                  Gesamtgewicht – 12.5 kg                  Gewicht pro Stück – 0.26 kg</p>
ETL 140-220 mm		 <p>Belastbarkeit &lt; 200 kg</p>	<p>Karton – 50 x 66 x 33 mm                  Menge pro Karton – 24 pcs                  Gesamtgewicht – 8 kg                  Gewicht pro Stück – 0.33 kg</p>

	STELZLAGER	TECHNISCHE DATEN	VERPACKUNG
<p><b>ETP FLEX 25-30 mm</b></p>		 <p>Fugenbreite: 3 mm</p> 	<p>Karton – 66 x 50 x 29 mm                  Menge pro Karton – 96 pcs                  Gesamtgewicht – 14.5 kg                  Gewicht pro Stück – 0.15 kg</p>
<p><b>ETP FLEX 30-45 mm</b></p>		 <p>Fugenbreite: 3 mm</p> 	<p>Karton – 67 x 50 x 26 mm                  Menge pro Karton – 72 pcs                  Gesamtgewicht – 12.03 kg                  Gewicht pro Stück – 0.17 kg</p>
<p><b>ETP FLEX 45-80 mm</b></p>		 <p>Fugenbreite: 3 mm</p> 	<p>Karton – 66 x 50 x 26 mm                  Menge pro Karton – 48 pcs                  Gesamtgewicht – 10.02 kg                  Gewicht pro Stück – 0.21 kg</p>
<p><b>ETP FLEX 75-156 mm</b></p>		 <p>Fugenbreite: 3 mm</p> 	<p>Karton – 66 x 50 x 36 mm                  Menge pro Karton – 48 pcs                  Gesamtgewicht – 13.85 kg                  Gewicht pro Stück – 0.29 kg</p>
<p><b>ETP FLEX 150-230 mm</b></p>		 <p>Fugenbreite: 3 mm</p> 	<p>Karton – 66 x 50 x 35 mm                  Menge pro Karton – 24 pcs                  Gesamtgewicht – 8.6 kg                  Gewicht pro Stück – 0.36 kg</p>

Elementy mocujące do wsporników ETP i ETP FLEX



Unterer Abschlussclip ETK-1

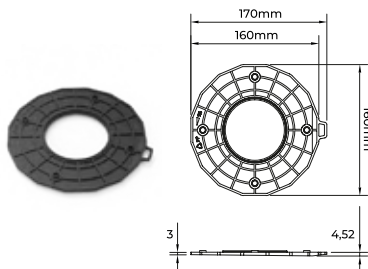


Oberer Abschlussclip ETK-2

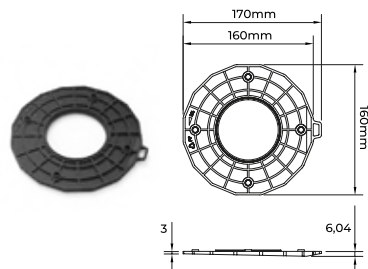


Begrenzungsabstandhalter ETK-3

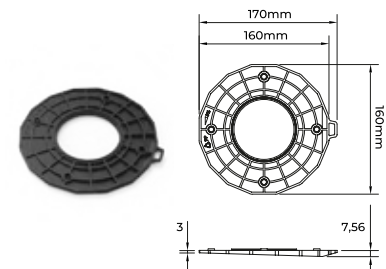
Nivellierscheiben für ETL- und ETP-Stelzlager



Nivellierscheibe mit 1% Neigung



Nivellierscheibe mit 2% Neigung



Nivellierscheibe mit 3% Neigung

Rubber shims for ETP pedestals



1,5 mm Gummischeibe



2 mm Gummischeibe

Zubehör für ETP Flex Stelzlager



Verstell Schlüssel



3 mm Gummischeibe

Stelzlager-Verlängerung für ETL- und ETP-Stelzlager 10-15 mm

Erhöht die Stelzlagerhöhe um 5 mm



Stelzlager-Verlängerung



ETL-Stelzlager



ETP-Stelzlager

auf einer Verlängerung auf einer Verlängerung